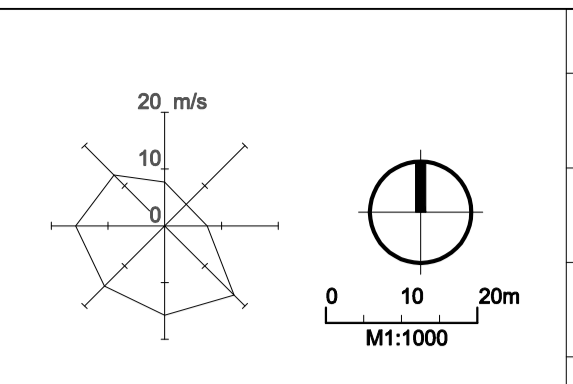


### STATINIŲ EKSPLIKACIJA

NR	PAVADINIMAS
<b>I STATYBOS ETAPAS (ANKŠČIAU SUPROJEKTUOTI)</b>	
N1; N2; N3	DAUGIABUČIAI GYVENAMIEJI NAMAI
S	SPORTO AIKŠTELĖ
V1; V2	VAIKŲ ŽAIDIMO AIKŠTELĖS
A1; A2; LA	ANTŽEMINIS AUTOMOBILIŲ STOVĖJIMO AIKŠTELĖS (LA - LAIKINA AIKŠTELĖ)
<b>II STATYBOS ETAPAS (ANKŠČIAU SUPROJEKTUOTI)</b>	
N4	DAUGIABUČIUS GYVENAMASIS NAMAS
P	ATVIRA ANTŽEMINĖ AUTOMOBILIŲ SAUGYKLA (3 SEGMENTAI)
A3; A4	A3 - AUTOMOBILIŲ STOVĖJIMO AIKŠTELĖ; A4 - BENDRO NAUDOJIMO AUTOMOBILIŲ STOVĖJIMO JUOSTA
<b>III STATYBOS ETAPAS (PROJEKTUOJAMI)</b>	
N5; N6; N7; N8; N9	DAUGIABUČIAI GYVENAMIEJI NAMAI
V3	VAIKŲ ŽAIDIMO AIKŠTELĖS
A3; A5; A6; A7	ANTŽEMINIS AUTOMOB. STOVĖJIMO AIKŠTELĖS (A3-ISPĖCIAMA, A7- LAIKINA SKALDOS DANGOS)

### SUTARTINIAI ŽYMEJIMAI

Symbolis	Aprašymas
L1	PROJEKTUOJAMAS SAVITAKINIS LIETAUS NUOTEKŲ TINKLAS
V1	PROJEKTUOJAMAS VANDENTIEKIS
F1	PROJEKTUOJAMAS SAVITAKINIS BUTINIŲ NUOTEKŲ TINKLAS
L2	PROJEKTUOJAMI ŠILUMOS TINKLAI
E1	PROJEKTUOJAMI 0,4KV TINKLAI VISA TRASA VAMZDYJE
E2	PROJEKTUOJAMI APSVIETIMO TINKLAI
R0	PROJEKTUOJAMI RYŠIŲ TINKLAI
R8	PROJEKTUOJAMI SIGNALINIAI KABELIAI
L1A	ANKŠČIAU SUPROJEKTUOTAS SAVITAKINIS LIETAUS NUOTEKŲ TINKLAS
V1A	ANKŠČIAU SUPROJEKTUOTAS VANDENTIEKIS
F1A	ANKŠČIAU SUPROJEKTUOTAS SAVITAKINIS BUTINIŲ NUOTEKŲ TINKLAS
L1A	ANKŠČIAU SUPROJEKTUOTI ŠILUMOS TINKLAI
E1A	ANKŠČIAU SUPROJEKTUOTI 0,4 KV TINKLAI
ROA	ANKŠČIAU SUPROJEKTUOTI RYŠIŲ TINKLAI
L1A	FORMUOJAMAS ELEKTROS TINKLŲ SERVIDITAS AB ESO
L1A	ŠILUMOS TINKLŲ APSAUGOS ZONA
L1A	RYŠIŲ TINKLŲ APSAUGOS ZONA
L1A	PROJEKTUOJAMI KIEMO APSVIETIMO ŠVIESTUVAI ANT ATRAMŲ
L1A	ANKŠČIAU SUPROJEKTUOTI KIEMO APSVIETIMO ŠVIESTUVAI ANT ATRAMŲ

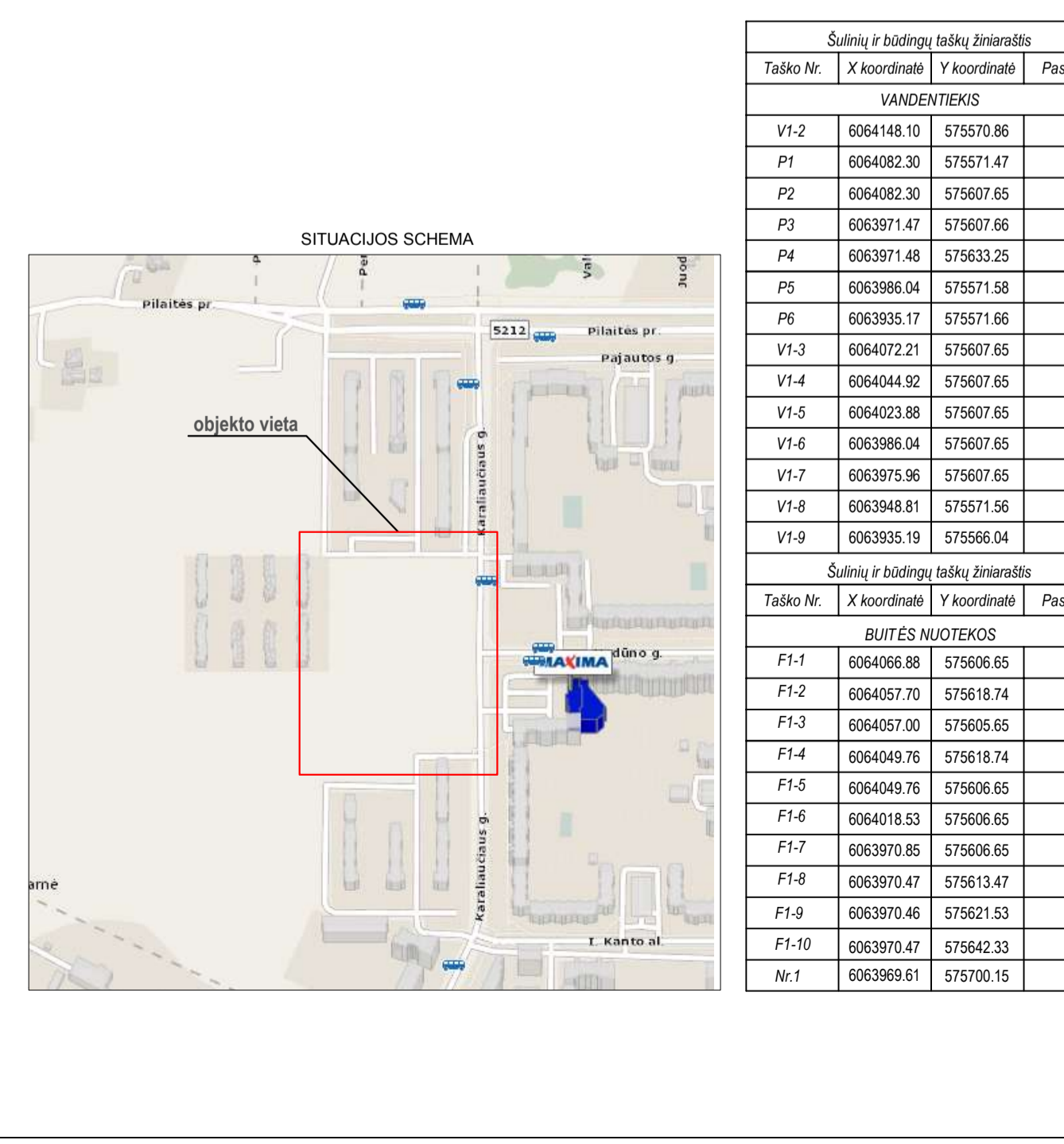


### AB ESO ELEKTROS TINKLŲ KOORDINATĖS

Taško Nr.	X koordinatė	Y koordinatė	Pastabas
<b>AB ESO ELEKTROS TINKLAI</b>			
LE-1	6064163.36	575703.60	
LE-2	6064163.52	575697.91	
LE-3	6064163.54	575654.45	
LE-4	6064163.72	575616.23	
LE-5	6064158.38	575616.20	
LE-6	6064158.34	575607.62	
LE-7	6064152.60	575607.57	
LE-8	6064152.94	575592.87	
LE-9	6064157.90	575592.92	
LE-10	6064157.17	575597.96	A
LE-11	6064156.25	575597.92	B
LE-12	6064156.29	575595.12	C
LE-13	6064159.49	575595.16	D
LE-14	6064155.80	575594.62	
LE-15	6064157.17	575607.61	
LE-16	6064123.05	575608.85	
LE-17	6064063.21	575609.16	
LE-18	6064063.20	575594.97	
LE-19	6064051.22	575609.16	
LE-20	6064051.29	575620.85	
LE-21	6064051.25	575621.97	
LE-22	6064051.25	575623.24	
L.22	6064054.34	575621.01	

### Šiluminių ir būdingųjų tarsi žinaiščių sąrašas

Taško Nr.	X koordinatė	Y koordinatė	Pastabas
<b>Šilumos tinklai</b>			
R0-1	6063971.49	575700.75	
R0-2	6063971.49	575650.94	
R0-3	6063974.78	575641.40	
R0-4	6063966.37	575641.40	
R0-5	6063974.78	575611.21	
R0-6	6063966.21	575611.02	
R0-7	6063965.88	575595.82	
R0-8	606403.80	575611.16	
R0-9	606403.81	575595.81	
R0-10	6064070.75	575611.21	
R0-11	6064062.46	575610.81	
R0-12	6064062.14	575595.80	
R0-13	6064070.54	575632.70	
<b>Šiluminių ir būdingųjų tarsi žinaiščių sąrašas</b>			
Taško Nr.	X koordinatė	Y koordinatė	Pastabas
T1	6063991.25	575661.70	71 vanduo
T2	6063993.68	575645.38	71 vanduo
T3	6063991.68	575612.25	71 vanduo
T4	6063991.68	575604.16	71 vanduo
T5	6063972.15	575604.16	71 vanduo
T6	6063993.68	575604.16	71 vanduo
T7	6064035.32	575625.34	71 vanduo
T8	6064068.18	575604.16	71 vanduo
A2	6063993.68	575612.24	71 vanduo
A3	6064019.85	575604.16	71 vanduo
A4	6064035.29	575604.16	71 vanduo
S9	6063989.03	575604.30	šilumos
S10	6064019.71	575601.36	šilumos
S11	6064035.47	575612.01	šilumos
S12	6064068.04	575599.62	šilumos



### Šiluminių ir būdingųjų tarsi žinaiščių sąrašas

Taško Nr.	X koordinatė	Y koordinatė	Pastabas
<b>VANDENTIEKIS</b>			
V1-1	6064148.10	575700.86	
P1	6064082.30	575571.47	
P2	6064082.30	575607.65	
P3	6063971.47	575607.66	
P4	6063971.48	575633.25	
P5	6063986.04	575571.58	
P6	6063935.17	575571.66	
V1-3	6064072.21	575607.65	
V1-4	6064044.92	575607.65	
V1-5	6064023.88	575607.65	
V1-6	6063986.04	575607.65	
V1-7	6063975.96	575607.65	
V1-8	6063948.81	575571.56	
V1-9	6063935.19	575666.04	
<b>LIETAUS NUOTEKOS</b>			
L1-1	6064094.69	575605.66	
L1-2	6064083.14	575605.65	
L1-3	6064065.86	575605.65	
L1-4	6064057.00	575619.76	
L1-5	6064057.00	575605.65	
L1-6	6064033.78	575630.03	
L1-7	6064033.78	575577.06	
L1-8	6064033.78	575605.65	
L1-9	6064026.12	575605.65	
L1-10	6063972.47	575634.43	
L1-11	6063972.47	575626.30	
L1-12	6063969.85	575605.65	
L1-13	6063972.47	575605.65	
L1-14	6063990.01	575576.55	
L1-15	6063990.01	575605.65	
L1-16	6064017.53	575605.65	
L1-17	6064028.13	575621.58	
L1-18	6064023.52	575621.58	
L1-19	6064020.92	575621.58	
L1-20	6064028.72	575621.58	
L1-21	6064020.92	575643.34	
L1-22	6064023.52	575643.34	
L1-23	6064028.72	575643.34	
L1-24	6064083.77	575602.35	
L1-25	6064083.90	575619.39	
L1-26	6064036.53	575631.76	
L1-27	6064040.69	575574.03	
L1-28	6064035.83	575574.03	
L1-29	6063992.22	575573.81	
L1-30	6063987.79	575573.83	
L1-31	6063969.45	575652.90	
L1-32	6064026.18	575643.34	

### SUTARTINIAI ŽYMEJIMAI

	NAGRINĖJAMO SKLYPO RIBA
	GATVIŲ RAUDONOSIOS LINIJOS
	GREITIMŲ SKLYPŲ RIBOS
	SUFORMUOTI SERVIDITAI
	III - OJO STATYBOS ETAPŲ DARBŲ VYKDYMO RIBA
	PROJEKTUOJAMŲ (IRENGINIŲ ATLIKŲ KONTEINERIŲ IR MGMTT) SANITARINĖS APSAUGOS ZONOS
	PROJEKTUOJAMI PASTATAI
	ANKŠČIAU SUPROJEKTUOTI PASTATAI (I-ASIS STATYBOS ETAPAS)
	ANKŠČIAU SUPROJEKTUOTI PASTATAI (II-ASIS STATYBOS ETAPAS)
	IŠARDOMA LAIKINA AUTOMOBILIŲ STOVĖJIMO AIKŠTELĖ
	ĮVAŽIVIMAS/IŠVAŽIVIMAS Į/IS SKLYPĄ
	ĮEJIMAI/IŠEJIMAI Į/IS PASTATŲ
	TRANSPORTO JUDĖJIMO SCHEMA SKLYPE
	GAISRYŲ GESINIMO IR GELBĖJIMO AUTOMOBILIŲ ĮVAŽIVIMO IR PRIVAŽIVIMO PRIE PASTATŲ SKLYPE KELIAS
	PROJEKTUOJAMI PRIVAŽIVIMO KELIAI IR ANTŽEMINIS AUTOMOBILIŲ STOVĖJIMO AIKŠTELĖS, PĖSČIŲ TAKAI
	ANKŠČIAU SUPROJEKTUOTI (II-ASIS STATYBOS ETAPŲ) PRIVAŽIVIMO KELIAI IR ANTŽEMINIS AUTOMOBILIŲ STOVĖJIMO AIKŠTELĖS, PĖSČIŲ TAKAI
	PROJEKTUOJAMI ŽELDINIAI
	PROJEKTUOJAMAS SKLYPO APTVĖRIMAS
	PROJEKTUOJAMI ŠLATAI
	PROJEKTUOJAMOS ATRAMINĖS SIENUTĖS
	PROJEKTUOJAMA ASFALTO DANGA
	PROJEKTUOJAMI BETONINIŲ TRINKELIŲ DANGOS TAKAI
	PROJEKTUOJAMI ĮSPĖJAMIEJI PAVIRŠIAI SILPNAREGIAMS IR NEREGIAMS
	PROJEKTUOJAMA SUSITRINTO PAGRINDO GELBĖJIMO AUTOMOBILIŲ PRIVAŽIVIMO DANGA
	PROJEKTUOJAMA VAIKŲ ŽAIDIMO AIKŠTELĖS LIEJAMOS GUMOS DANGA
	PROJEKTUOJAMAS ŽYVRO DANGOS TAKAS
	PROJEKTUOJAMA SKALDOS NUOGRINDA TIES PASTATAIS
	IRENGIAMAJATSTATOMA VEJA

EIL.NR.	INSTITUCIJA	DERINANTYS ASMŲ DERINAMAS DOKUMENTAS	DATA	SUDERINIMAS	SUDERINĖS SPVD. PARAŠAS
1.	AB Energijos skirstymo operatorius	Naujų klientų projektų valdymo 1 komandos projektų vadovė Vaidėlavė Jurevičiūtė 41010713381	2017.12.19	Pritarta	Andrius Uždavinys
2.	AB Telia Lietuva	Telia Lietuva AB Tinklo resursų administravimo komanda Vyresnysis inžinierius Nestėja Troščiovskaja	2017.12.05	Požieminis ryšių suderinta	Tomas Sadauskas
3.	UAB Grinda	Paviršinių nuotekų tinklų patenos ir statybos priežiūros tarnyba. Pietūs projektų vadovė Nerijus Narkauskas	2017.12.18	Pritarta	Laura Tamašauskienė
4.	UAB Vilniaus vandenys	Tinklo patenos statusų vėtyrinis inžinierius Milda Laužkaitė	2017.12.18	Pritarta	Laura Tamašauskienė
5.	UAB Vilniaus miesto savivaldybės administracija	Susisiekimo komunikacijų skyriaus Projektavimo, sąlygų išdavimo ir inžinerinių tinklų poskyrio vyr. specialistė Rita Luconevič	2018.01.29	R.s.1 133/18 /Parasas/	Giedrius Fokas
6.	SĮ VP GIS skyrius	Birgita Dekone	2018.01.30	Skaitmenizuota /Parasas/	Giedrius Fokas
7.	SĮ VP GIS skyrius	Inga Kavaliukienė	2017.12.11	Brūkšnių įspėjimas "Vilniaus 34 planas" Nr. 051 /Parasas/	Giedrius Fokas

0	2018 01 30	Statybos leidimui, konkursui ir statybai	STATINIO PROJEKTO PAVADINIMAS
KVAL. PATV. DOK. NR.	LAIDA	IŠLEIDIMO DATA	LAIDOS STATUSAS, KEITIMO PRIEŽASTIS (JEI TAIKOMA)
A1313	SPV	Giedrius Fokas	STATINIO NUMERIS IR PAVADINIMAS
20522	LVN SPVD	Laura Tamašauskienė	Daugiabučiai gyvenamieji namai, Karaliaučiaus g. 9A, Vilnius. Statybos projektas (3 etapas)
25628	LST SPVD	Genadijus Jankovits	Daugiabučiai gyvenamieji namai
23723	LE SPVD	Andrius Uždavinys	Dokumentų pavadinimas
23125	LER SPVD	Tomas Sadauskas	DAUGIABUČIŲ GYVENAMIEJI NAMAI
			Dokumentų pavadinimas
			DAUGIABUČIŲ GYVENAMIEJI NAMAI
			Dokumentų žymuo
			2017-03-K7BC10-XX-TP-SP_B-01
			LAPAS LAPŲ
			1 1